

S.R.B LEDライトユニット S.R.B LED light unit

このたびはヒロボー製品をお買い上げいただき誠にありがとうございます。
取付けに関しましては、本説明書を参照してください。
この「S.R.B LED ライトユニット」は S.R.B 専用ドレスアップパーツです。

Thank you for purchasing a Hirobo product.
Please refer to the instructions of this manual for the correct installation.
The S. R. B LED light unit is a dress-up component only usable for S. R. B.

警告

本製品はS.R.B専用パーツです。その他の製品には使用しないでください。
各コネクタの接続箇所、極性を間違えますと本製品のみならず機体の破損につながりますので間違えないようにしてください。
コネクタの接続方法は下図を参照ください。

Warning

This unit is only for the S. R. B series. Please do not use it with any other products.
Attaching the connectors in the wrong positions or in wrong polarity may cause damage to your flying model as well as to the light unit.
Please refer to the figure below for the correct connector assembly.

対応機種	Applicable models
S.R.Bクオーク	S.R.B Quark
S.R.BクオークSG	S.R.B Quark SG
S.R.BクオークSG STD	S.R.B Quark SG STD

セット内容

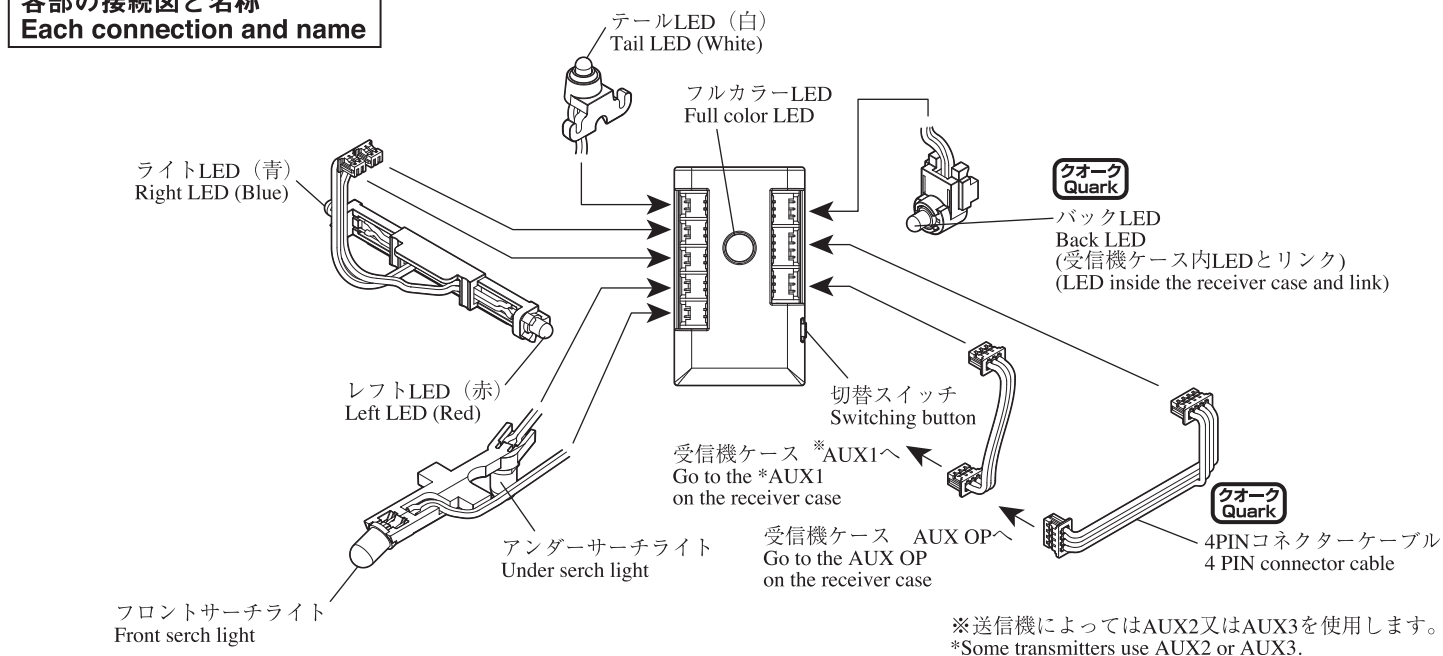
ポイント

クオークとクオークSGでは使用する部品が一部異なります。アイコンのある箇所は、それぞれの機種専用となります。



コントロールユニット Control unit	フロントLEDマウント Front LED mount	サイドLEDマウント Side LED mount	バックLEDマウント Back LED mount	テールLEDマウント Tail LED mount
			 クオーク Quark	
3PINコネクタケーブル 3 PIN connector cable	4PINコネクタケーブル 4 PIN connector cable クオーク Quark	M1.4X8TS クオーク Quark 2個 2 pcs.	M1.4X5TS クオークSG Quark SG 2個 2 pcs.	FW ø1.4Xø3X0.3T 2個 2 pcs.
両面テープ Double side adhesive tape	フロント用 For front	サイド用 For side	テール用 For tail	コントロールユニット用 (厚手) For control unit (Thick)

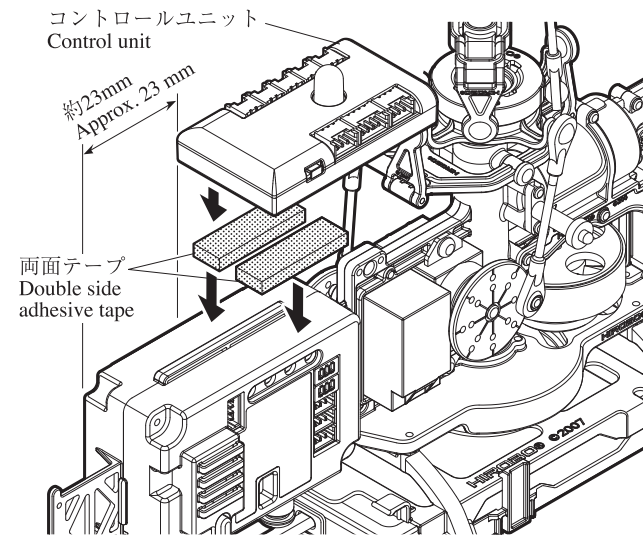
各部の接続図と名称



各部の取付 Installation of each part

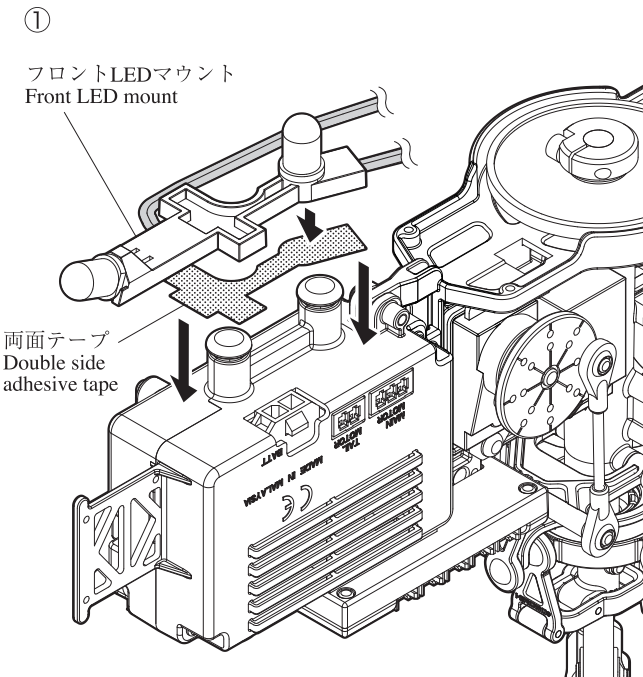
1. コントロールユニットの取付 1. Control unit installation

- 機体フレームの突起がコントロールユニット下側の穴に入るようにコントロールユニットを厚手の両面テープで固定します。
- Secure the control unit on the body frame with thick double sided adhesive tape, while making sure that the projecting part of the frame fits in the hole of the light unit at the bottom.



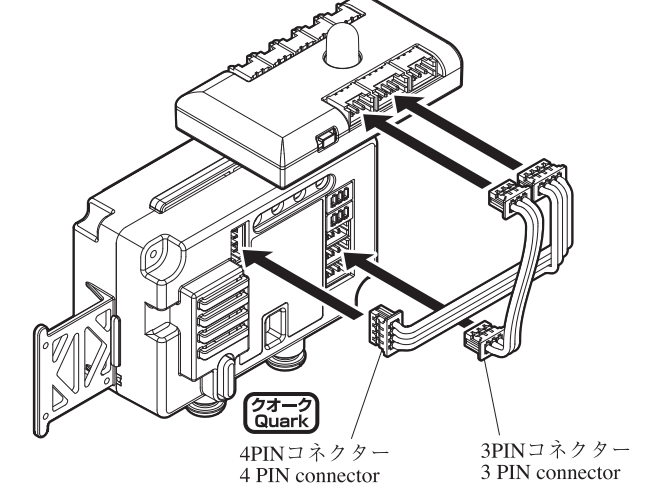
3. フロントLEDマウントの取付 3. Front LED mount installation

- フロントLEDマウントをスイッチ部やコネクタ部に重ならないように受信機ケースの下側に両面テープで固定します。
- Secure the front LED mount to the bottom of the control unit with double sided adhesive tape, so that it does not cover any part of the switches or connectors.



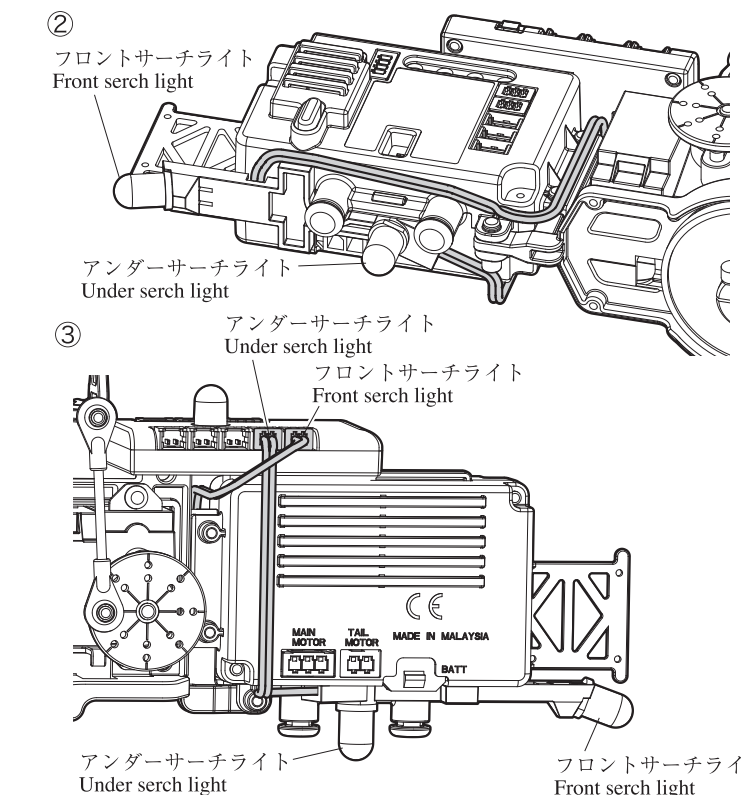
2. 3PIN、4PINコネクタの取付 2. 3 PIN/4 PIN connector installation

- 4PINコネクタは図のように受信機ケース前方のコネクタとコントロールユニットに接続します。※クオークの場合のみに使用します。
- 3PINコネクタは図のように受信機ケース左側のAUX1又はAUX2、AUX3に接続します。5チャンネル以上の送信機を使用される場合は、送信機のAUX出力チャンネルに合わせて接続してください。通常はAUX1に接続します。
- As shown in the figure, the 4 PIN connector is to be inserted into the connector on the front of the receiver case as well as to the control unit.
- * For the Quark model only.
- As shown in the figure, a 3-PIN connector is to be inserted into an appropriate connector among AUX 1, AUX 2, and AUX 3 on the left side of the receiver case. For transmitters with 5 or more channels, choose one according to its AUX outlet channel. AUX 1 is used in most cases.



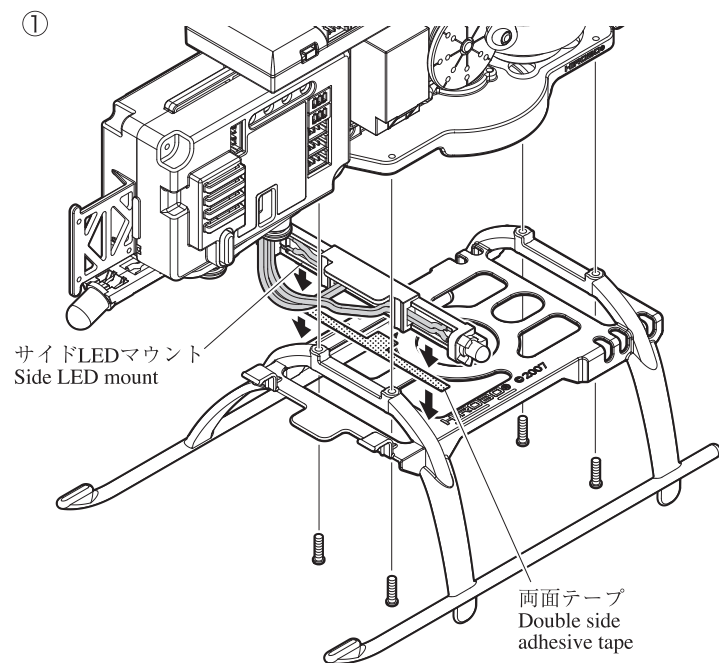
※クオークの場合のみに使用します。
* For the Quark model only.

- 配線は図のようにフロントサーチライトのケーブルは受信機ケースに沿わせ、フレームと間を通してコントロールユニットへ、アンダーサーチライトのケーブルは受信機ケースの側面を上に沿わせてコントロールユニットへ接続します。
- As shown in the figure below, lead the cable of front search light around the edge of the receiver case to the back, between the case and the body frame, and then connect it to the control unit. Make the cable of the under search light go straight down the surface of the receiver case and then connect it to the control unit.

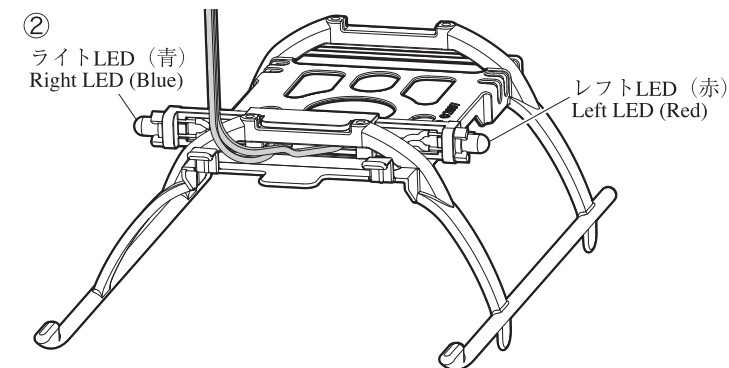


4. サイドLEDマウントの取付 4. Side LED mount installation

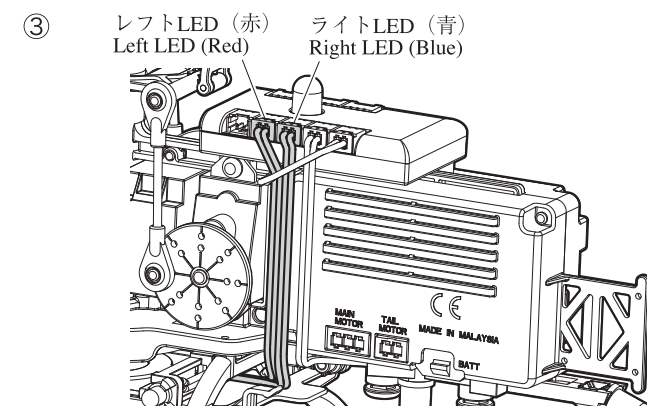
- ・サイドLEDマウントを機体から取り外したスキッドに両面テープで固定します。
- ・Remove the skid from the main body, and then secure the side LED mount on it using double sided adhesive tape.



- ・サイドLEDマウントをスキッドに固定したら図のようにコネクタースキッドの間に通して、スキッドを機体に取り付けます。
- ・After securing the side LED mount on the skid, make the connectors go through the skid as shown in the figure and then reattach the skid to the main body.

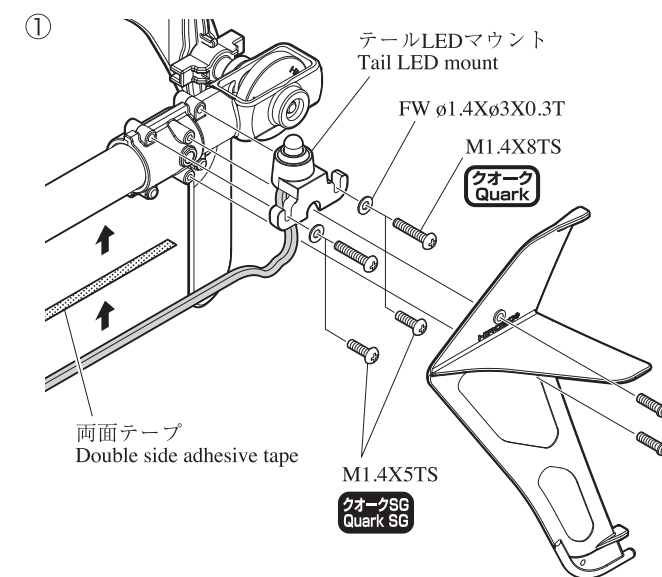


- ・ライトLED (青) とレフトLED (赤) のケーブルは受信機ケースとフレームの間に沿わせて受信機ケースの上側のコントロールユニットへ接続します。
- ・Lead the cables for the right LED (blue) and the left LED (red) between the receiver case and the body frame, and then connect them to the control unit on the top of the receiver case.



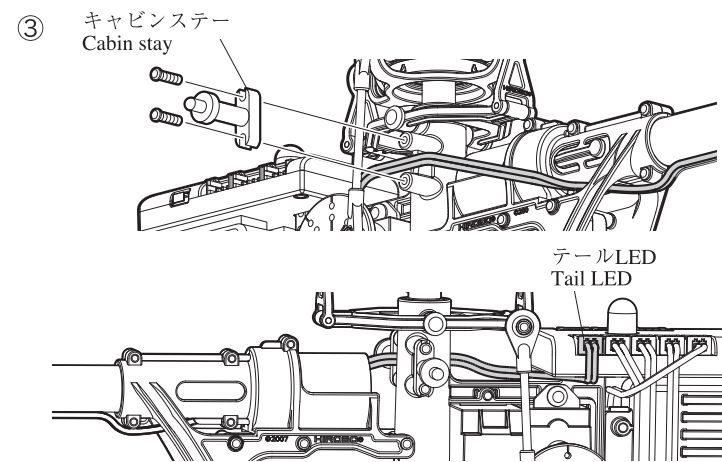
5. テールLEDマウントの取付 5. Tail LED mount installation

- ・垂直尾翼をテールケースから取り外した後にテールケース上側のネジ2本を取り外します。
- ・テールLEDマウントをテールホルダー上側にM1.4X8TSとFW $\phi 1.4 \times \phi 3 \times 0.3T$ を使って取付、そのあとに垂直尾翼を取り付けます。
- ・Remove the vertical tail fin from the tail case and the two bolts on the upper part of the tail case.
- ・Fix the tail LED mount to the upper part of the tail holder with M1.4X8TS bolts and FW $\phi 1.4 \times \phi 3 \times 0.3T$. Reattach the vertical tail fin.



- ・テールLED (白) のケーブルは図のようにテールケースの周りを沿わせて、テールパイプの下に両面テープで固定します。
- ・As shown in the figure, the cable of the tail LED (white) should be wrapped around the tail case and then fixed along the tail pipe using double sided adhesive tape.

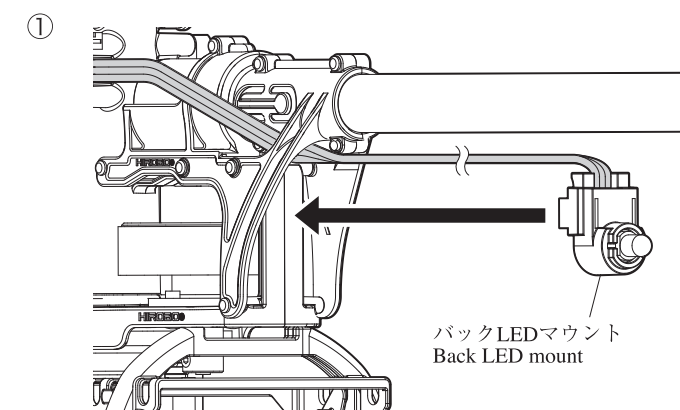
- ・機体側にはフレームの間とキャビンステーの間を通して図のようにコントロールユニットに取り付けます。
- ・Lead it to the main body, and make it go through the frame and cabin stay as shown in the figure. Connect it to the control unit.



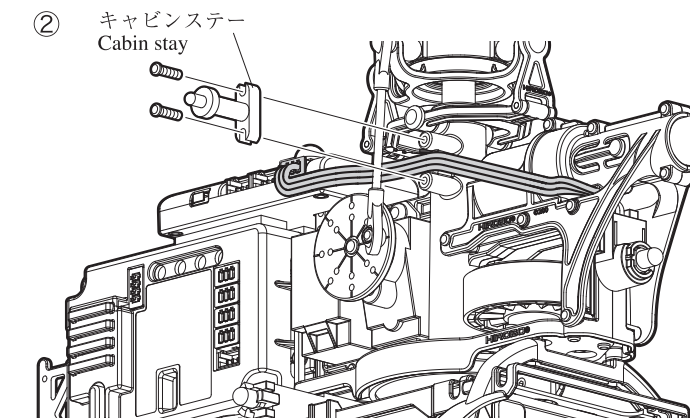
6. バックLEDマウントの取付 6. Back LED mount installation

クオーク
Quark

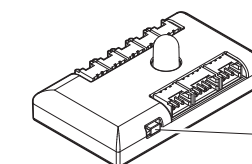
- ・バックLEDマウントはケーブルを機体フレームの間に通して、機体フレーム後方にしっかりとめ込みます。
- ・Pass the back LED mount through the body frame and then securely push it end into the back of the body frame.



- ・バックLEDのケーブルは図のようにキャビンステーを取り外し、フレームに通してからコントロールユニットに接続します。
- ・Remove the cabin stay, lead the cable of the back LED through the frame, and then connect it to the control unit.



- ・本製品はコントロールユニットの切替スイッチを押すことによって以下の点灯パターンから点灯パターンを選択することができます。
- ・By pressing the switching button on the control unit, the desired lighting pattern can be chosen from the range below.



切替スイッチ
Switching button

	フルカラーLED Full color LED		サイド&テールLED Side & tail LED
パターン1 Pattern 1	R 100 0	繰り返し Repeat	ライト(青) 100 Right (Blue) 0
	G 100 0	繰り返し Repeat	レフト(赤) 100 Left (Red) 0
	B 100 0	繰り返し Repeat	テール(白) 100 Tail (White) 0
パターン2 Pattern 2	R 100 0	繰り返し Repeat	ライト(青) 100 Right (Blue) 0
	G 100 0	繰り返し Repeat	レフト(赤) 100 Left (Red) 0
	B 100 0	繰り返し Repeat	テール(白) 100 Tail (White) 0
パターン3 Pattern 3	R 100 0	繰り返し Repeat	ライト(青) 100 Right (Blue) 0
	G 100 0	繰り返し Repeat	レフト(赤) 100 Left (Red) 0
	B 100 0	繰り返し Repeat	テール(白) 100 Tail (White) 0
パターン4 Pattern 4	R 100 0	繰り返し Repeat	ライト(青) 100 Right (Blue) 0
	G 100 0	繰り返し Repeat	レフト(赤) 100 Left (Red) 0
	B 100 0	繰り返し Repeat	テール(白) 100 Tail (White) 0
パターン5 Pattern 5	R 100 0	常時点灯 Stay lit	ライト(青) 100 Right (Blue) 0
	G 100 0	常時点灯 Stay lit	レフト(赤) 100 Left (Red) 0
	B 100 0	常時点灯 Stay lit	テール(白) 100 Tail (White) 0

- ・フロントサーチライトとアンダーサーチライトは5ch以上の送信機 (別売) では5ch以降のAUX出力チャンネルスイッチで点灯、消灯を操作することができます。詳しくは送信機の説明書を参照ください。また、フロントLEDは消灯時に切替スイッチを長押しすることで点灯状態に切替えることができます。

- ・If you use a transmitter with 5 or more channels (sold separately), you can turn the front search light and under search light on and off by using the switch of the fifth and lower AUX outlet channels.

For details, please refer to the instruction manual for the transmitter. When the light is turned off, the front LED can also be switched ON. This can be done by pressing the switching button for a few seconds.

*The prices in parentheses are the prices excluding consumption tax.

コードNo. Code No.	品名 Name	入数 Qty	税込価格 (税抜価格)円 Price (Yen)
0302-035	S.R.B LEDセット S.R.B LED set	1式 1 set	3,675 (3,500)



ヒロボ株式会社
HIROBO LIMITED
3-3-1 SAKURAGAOKA, FUCHU-SHI,
HIROSHIMA-PREF, JAPAN 〒726-0006
TEL: (0847)40-0088 (代) FAX: 47-6108
TEL: 81-847-40-0088 FAX: 81-847-47-8902